

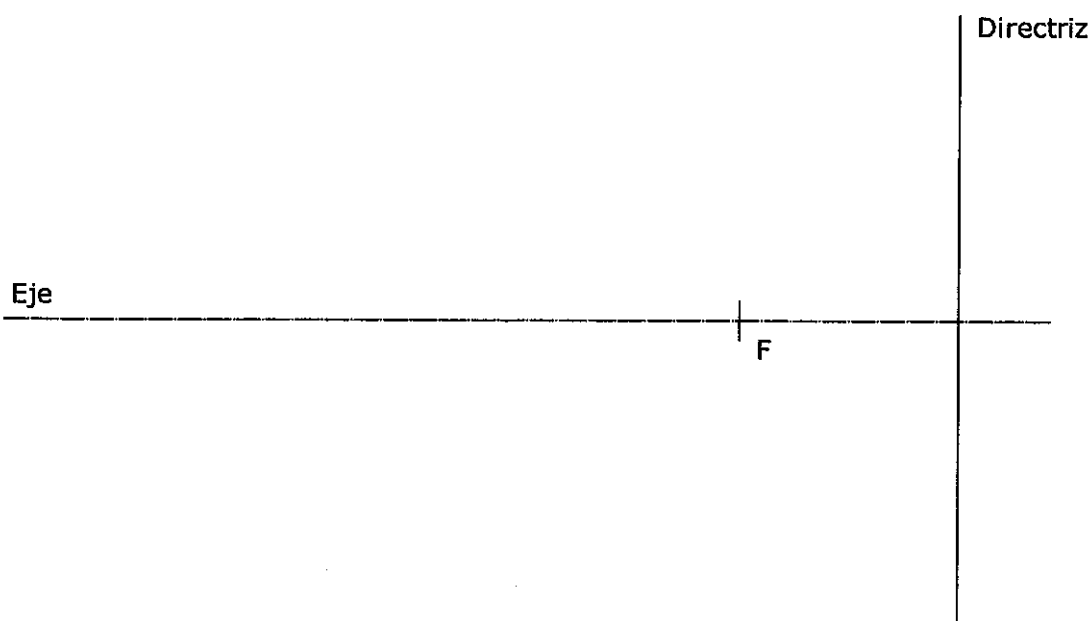
OPCIÓN A DIBUJO TÉCNICO

Tiempo máximo 1,5 horas

Trazar un pentágono regular inscrito en una circunferencia de diámetro 70 mm.
Dibuja un heptágono regular inscrito en la misma circunferencia.

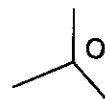
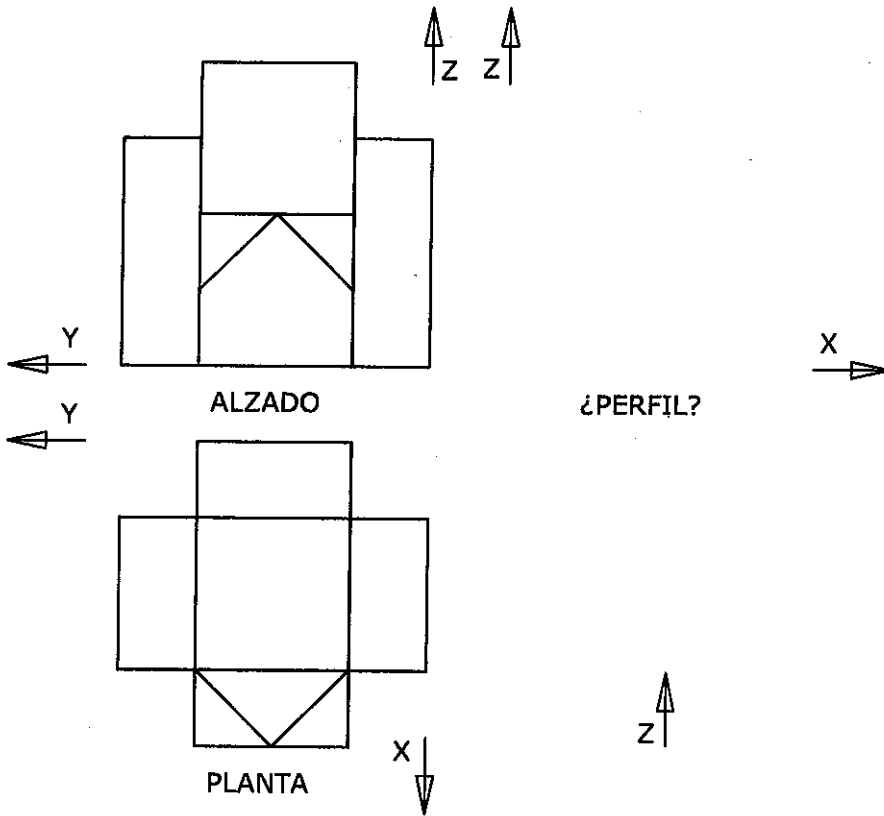
Puntuación máxima 1.25

Dibujar la parábola de la que conocemos eje, directriz y foco. Halla al menos 6 puntos.
Definir la parábola como lugar geométrico.

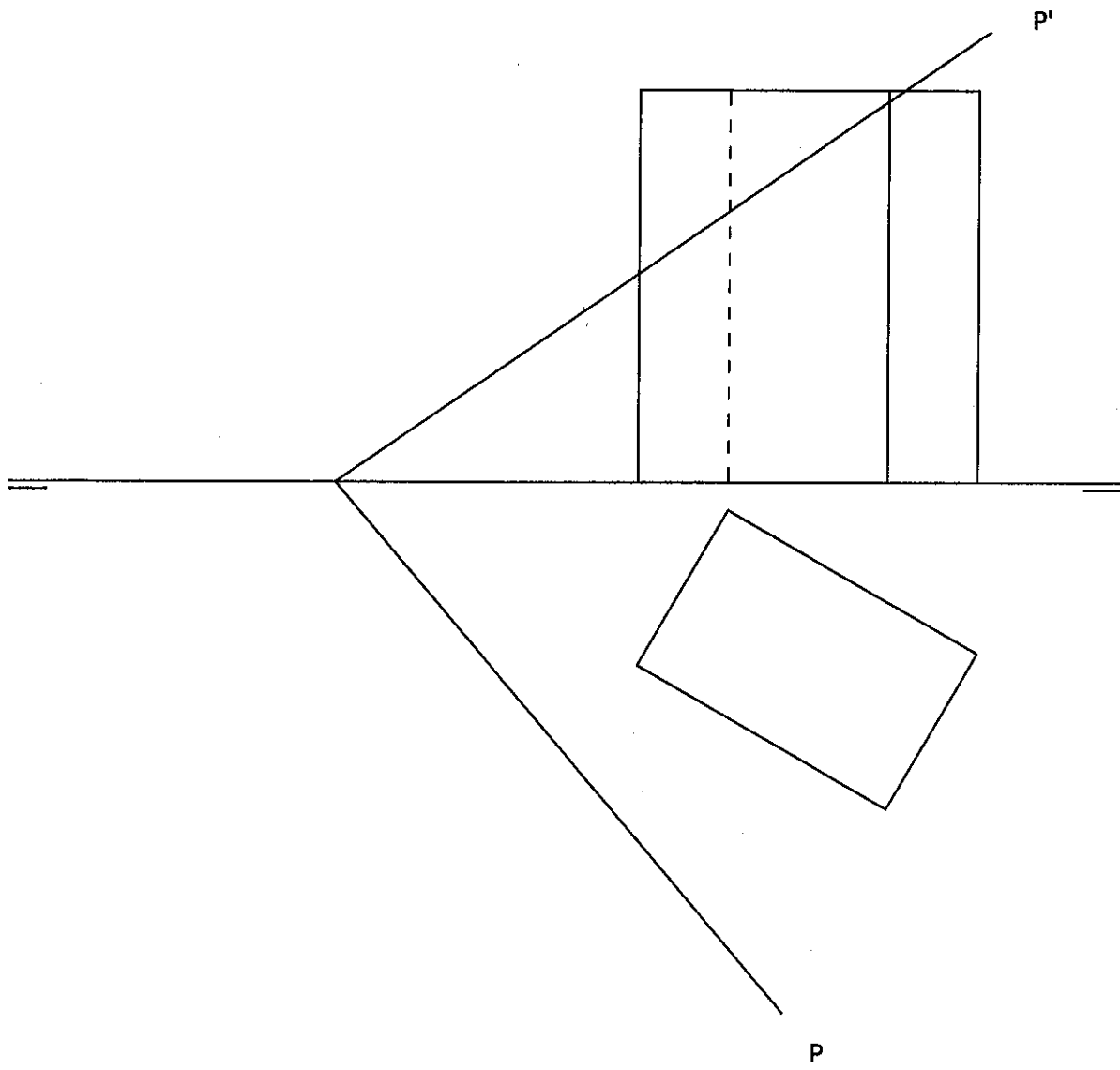


Puntuación máxima 1.25

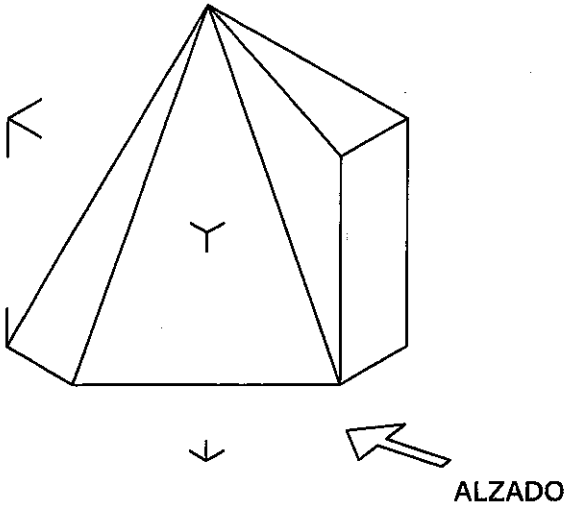
Representar en PERSPECTIVA AXONOMÉTRICA, a escala 3:2, una figura correspondiente a las proyecciones diédricas dadas. Calcular gráficamente y aplicar, en la representación, los coeficientes de reducción. Dibujar el perfil señalado de la solución dada.



Halla la sección producida por el plano P en el prisma dado.
Halla la verdadera magnitud de esta sección.

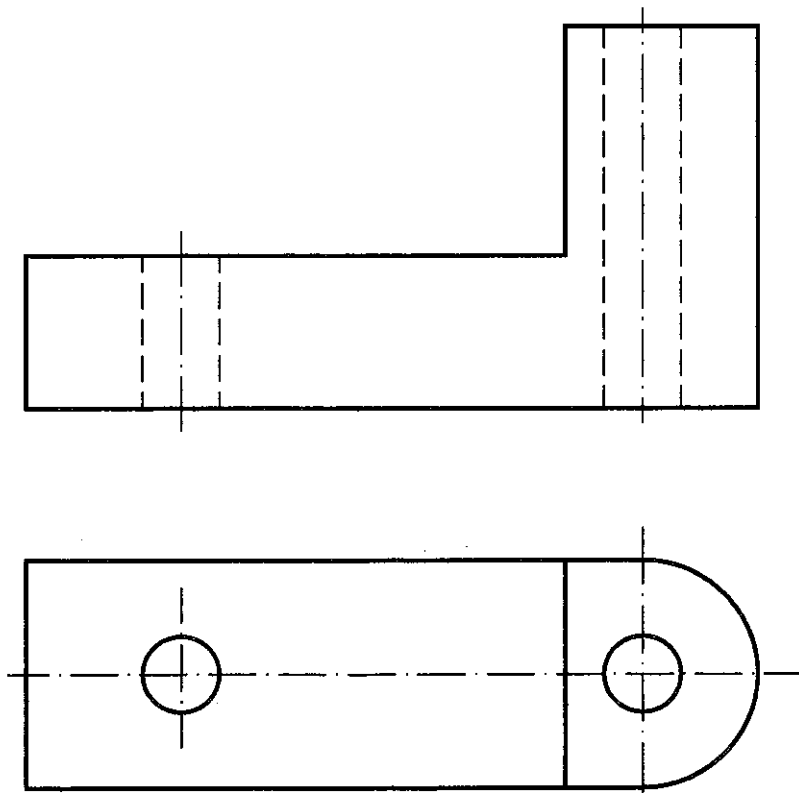


Dibujar a mano alzada las vistas (alzado, planta y perfil), sin escala, de la pieza representada.



Puntuación máxima 1.25

Acotar la pieza según Normas UNE.



Puntuación máxima 1.25

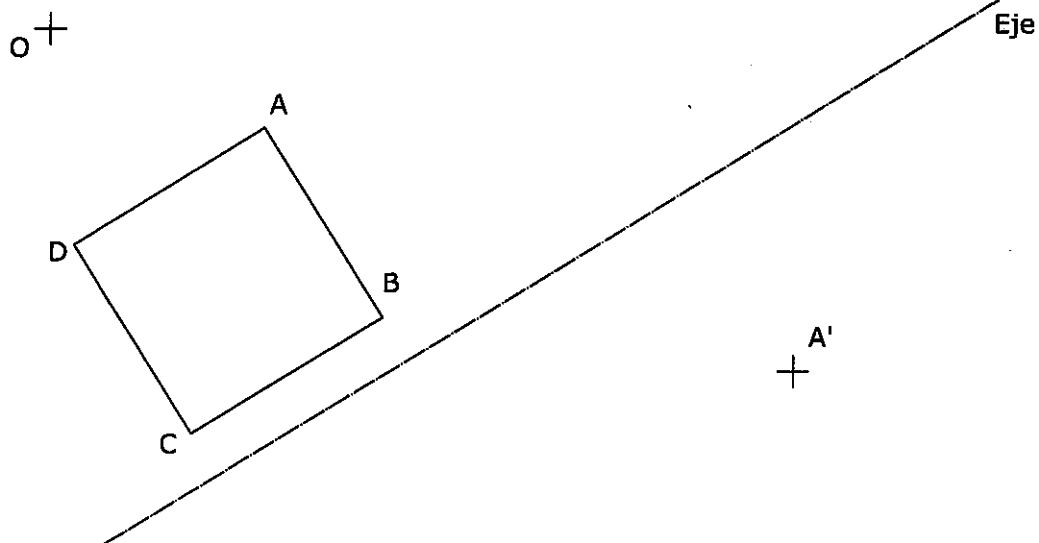
OPCIÓN B DIBUJO TÉCNICO

Tiempo máximo 1,5 horas

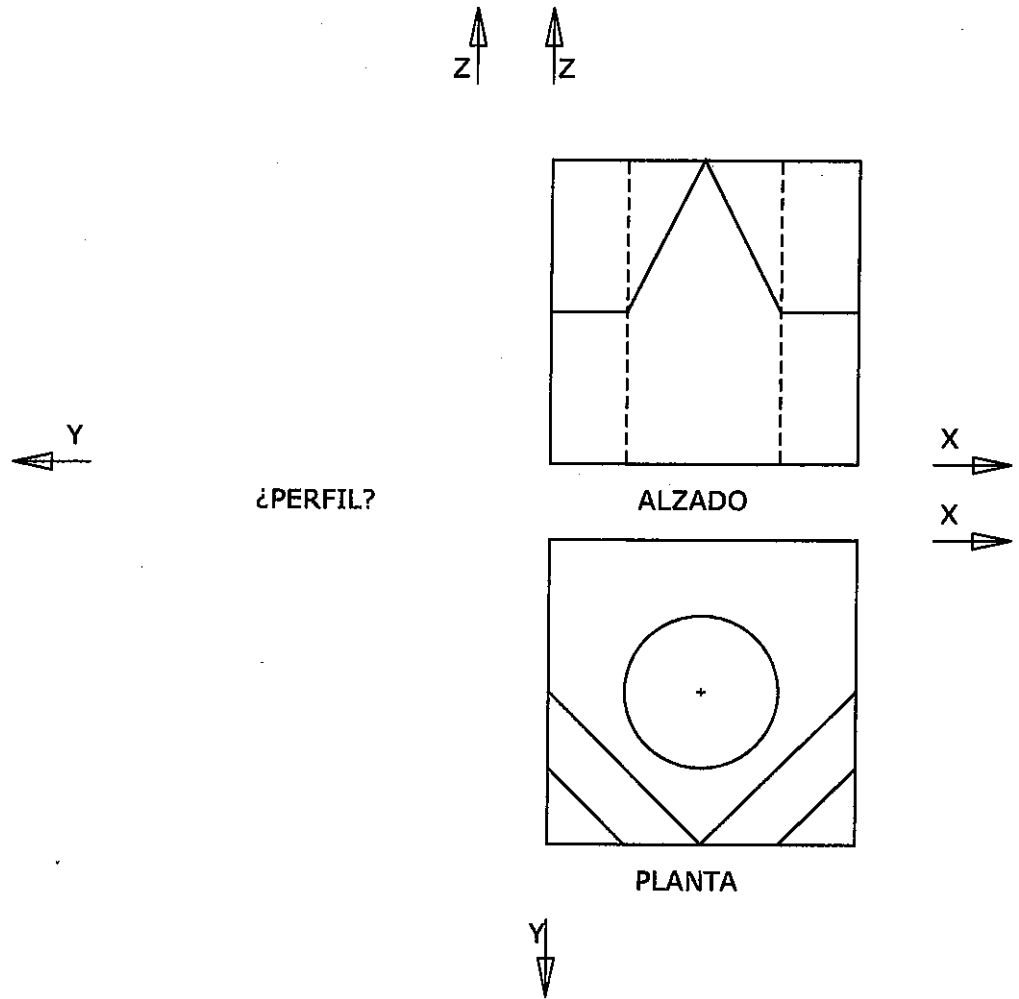
Dibujar un hexágono regular de lado 25 mm, y uno semejante a él, siendo la razón de semejanza 3/2.

Puntuación máxima 1.25

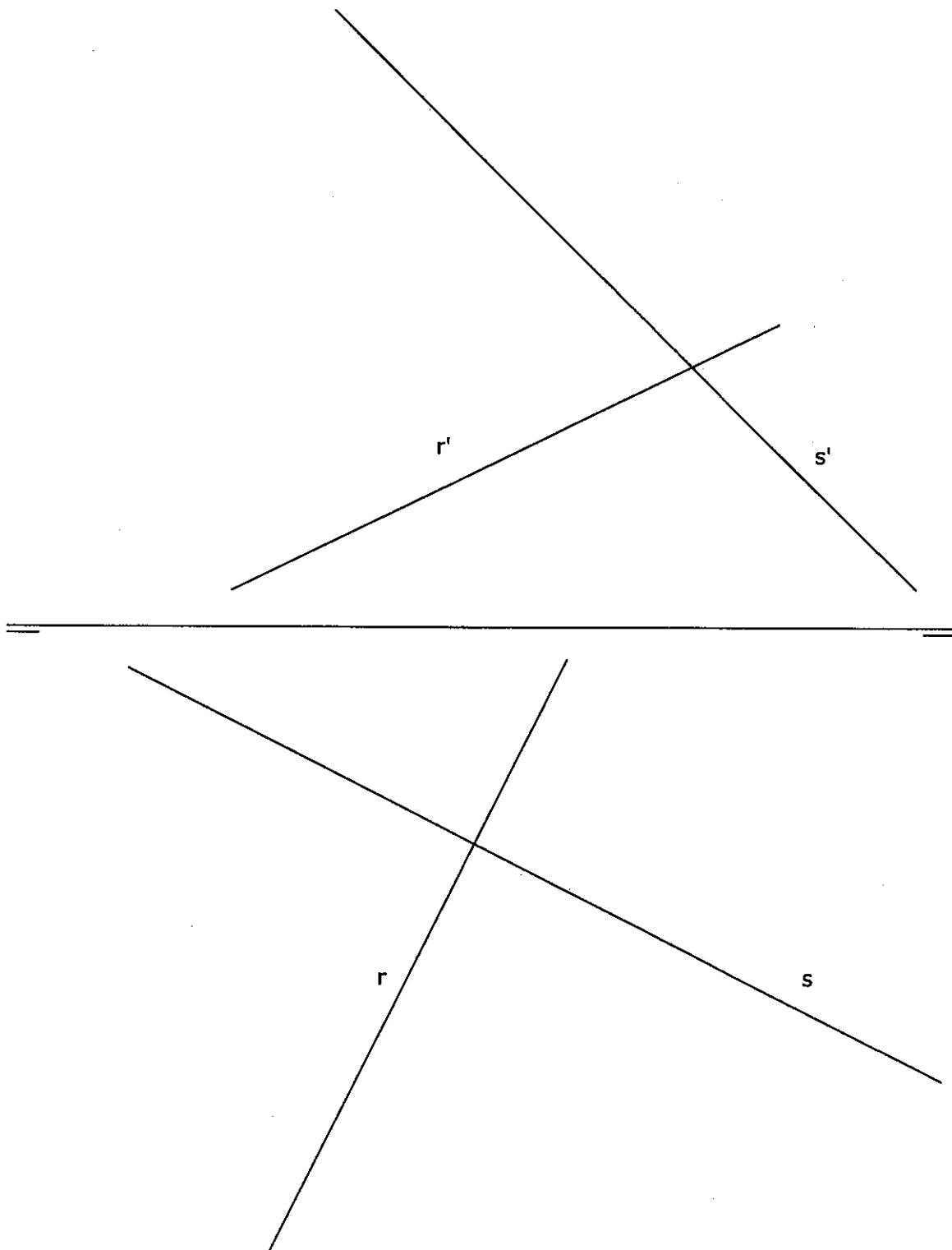
Hallar la figura homóloga del cuadrilátero A, B, C y D, conociendo eje, centro de homología (O) y una pareja de puntos homólogos (A y A').



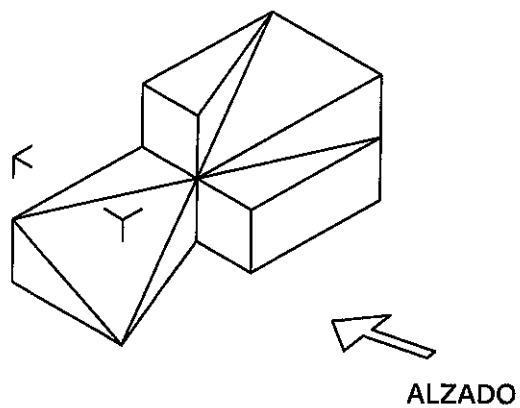
Representar en PERSPECTIVA ISOMÉTRICA, a escala 3:2, una figura correspondiente a las proyecciones diédricas dadas. Calcular gráficamente y aplicar, en la representación, los coeficientes de reducción. Dibujar el perfil señalado de la solución dada.



Dadas las rectas R y S por sus proyecciones diédricas, hallar las trazas del plano P que contenga a la recta R y sea paralelo a la S.

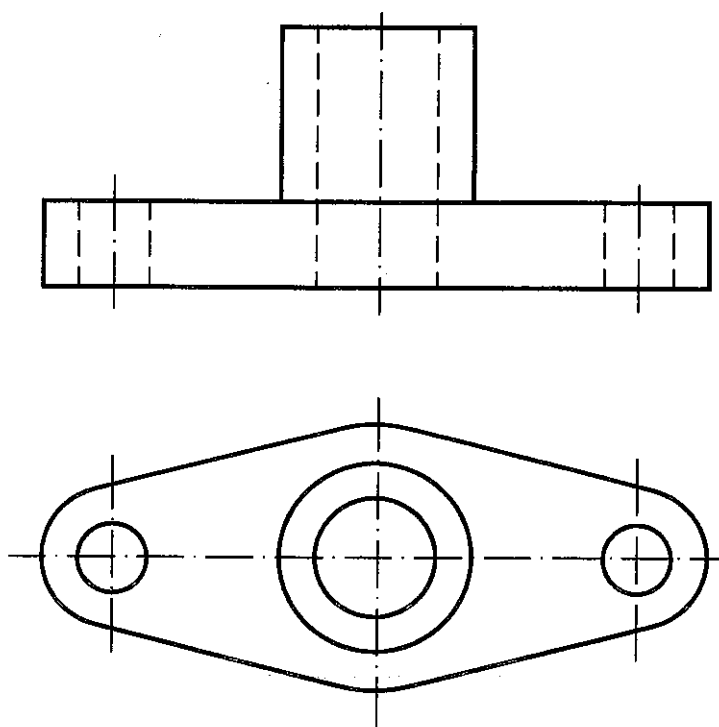


Dibujar a mano alzada las vistas (alzado, planta y perfil), sin escala, de la pieza representada.



Puntuación máxima 1.25

Acotar la pieza según Normas UNE.



Puntuación máxima 1.25